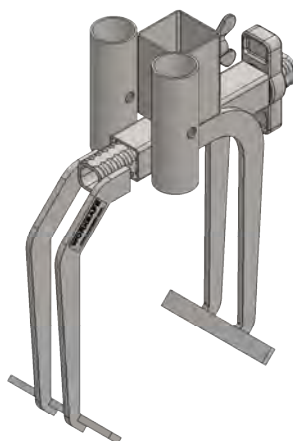


GP-Linktving 830863

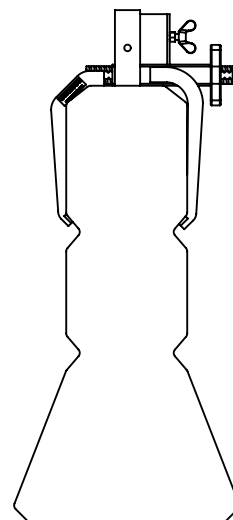
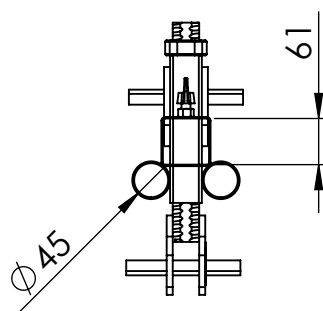
Stabil konstruktion utan håltagning

Glöm stora ingrepp med bultar och spruckna betongbarriärer. Med Worxsafes GP-Linktving fäster du enkelt byggestängsel och skyltar på barriärerna, helt utan håltagning. Det är en robust tving, anpassad för GP-link 1.5, och vi garanterar att den sitter som berget.



GP-Linktving

- Kraftig tving med kombinerad infästning för byggestängsel samt temporära vägskyllstolpar.
- Anpassad för GP-Link 1.5.
- Varmförzinkad.
- Vikt 6,5 kg.



GP-Linktving 830863

Rubrik

